

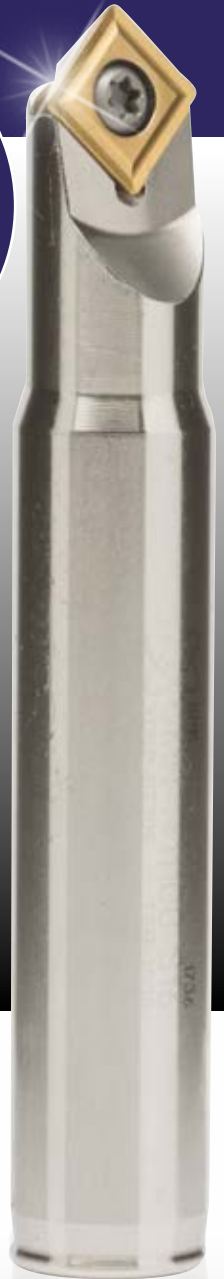
Outil à CENTRER 1 & CHANFREINER

**FORET AVEC
6 Plaquettes**

PART No. OM14308

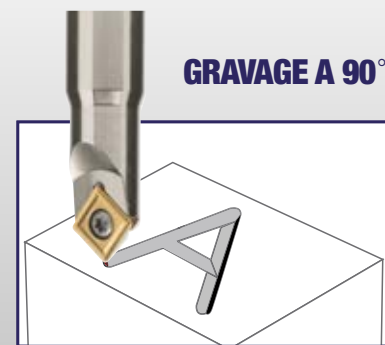
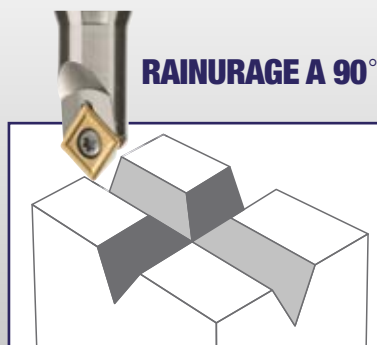
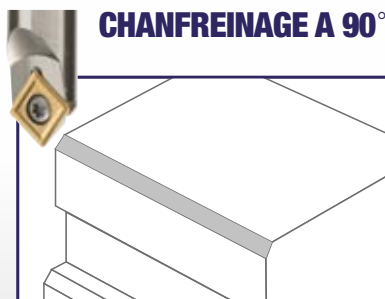
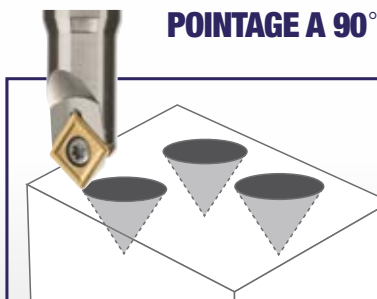
OMEGA
PRODUCTS

€119.00



Le Kit contient:

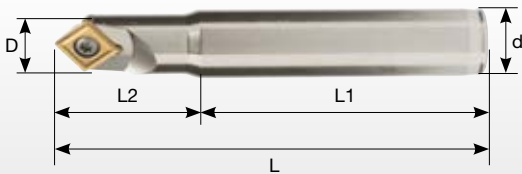
1 Outil Ref CMN-1411100-S16
Forêt à centrer et chanfreiner 16 X 100
6 Plaquettes Ref XDBP 11T308-P CC
Forêt pour les acier



*Un outil pour multiples
applications..
Quatre, arrêtes de coupe par
plaquettes Longue durée de
vie de l'outil*

T. +44(0)1202 745 179 sales@omegaproducts.co.uk

Porte outil



Code Article	Ref Porte outil	Dimensions (mm)					Prix
		D	d	L	L1	L2	
OM14301	CMN-1411100-S12	14	12	100	67	33	€45.60
OM14302	CMN-1411100-S16	14	16	100	67	33	€45.60
OM14303	CMN-1411150-S16	14	16	150	117	33	€64.80
OM14304	CMN-1411220-S16	14	16	220	187	33	€69.60

Plaquettes



Code Article	Ref Plaquettes	Dimensions (mm)			Nuance	Prix
		L	S	R		
OM14305	XDBP 11T308-P	11	3.97	0.8	Acier	€19.00
OM14306	XDBP 11T308-S	11	3.97	0.8	Inox	€19.00
OM14307	XDBP 11T308-C	11	3.97	0.8	Fonte	€19.00
OM14333	XDBP 11T308-N	11	3.97	0.8	Aluminium	€19.00
OM14334	XDBP 11T303-P	11	3.97	0.3	Acier	€19.00
OM14335	XDBP 11T303-S	11	3.97	0.3	Inox	€19.00
OM14336	XDBP 11T303-C	11	3.97	0.3	Fonte	€19.00
OM14337	XDBP 11T303-N	11	3.97	0.3	Aluminium	€19.00



Chaque plaquette à 4 arrête de coupe

Matière	Vitesse de coupe	Avance
	m/min	mm/rev.
Acier au carbone	120-150	0.05
Acier allié	100-120	0.04
Acier fortement allié	60-80	0.03
Acier dur 40 HRC	60-80	0.03
Acier dur de 40 à 48 HRC	50-60	0.03
Inox	50-60	0.03
Fonte	80-102	0.05

Profondeur de coupe maximum recommandée pour le centrage et le chanfreinage 7mm